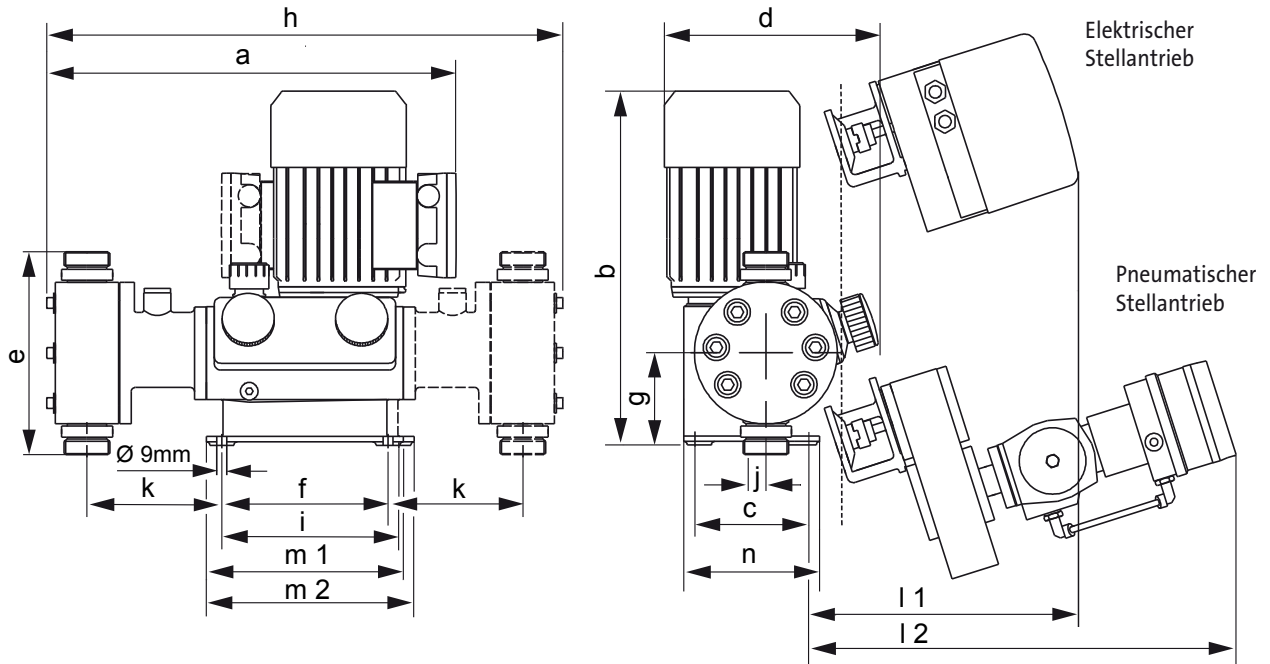


# DMH 25x

Die Lösung für anspruchsvolle Dosieraufgaben



## Maße

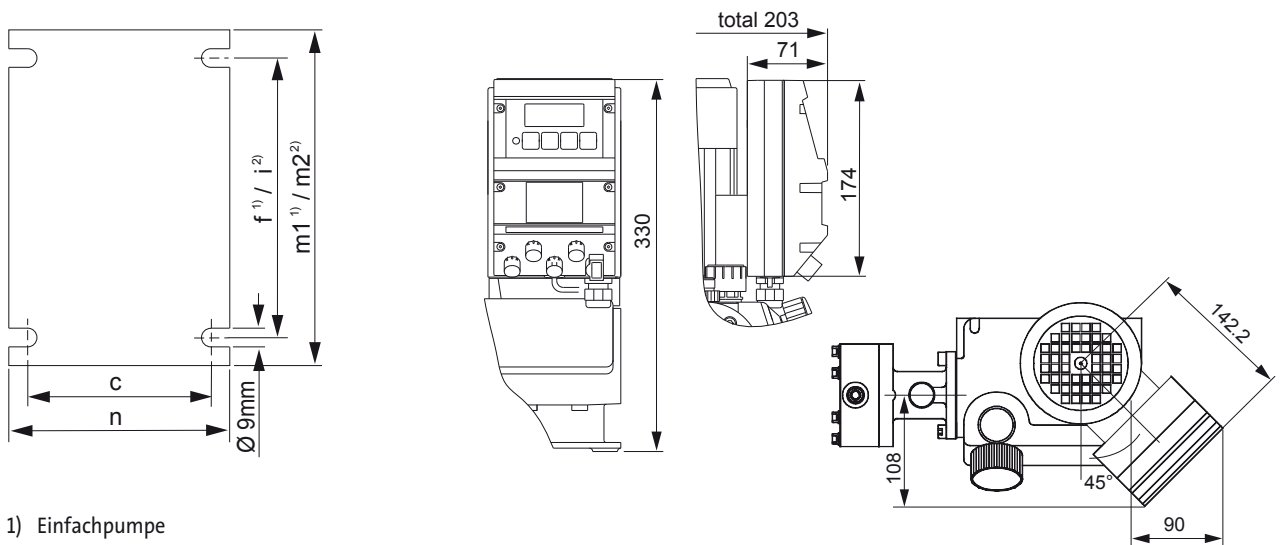


DMH Modell	Maße in mm															
	a	b	c	d	e	f	g	h	i	j	k	l1	l2	n	m1	m2
251-252	345	336	97,5	192	160	152	85,5	432	152	16	116	250	432	117,5	180	180
253	368	336	97,5	192	179	152	85,5	472	152	13	124	250	432	117,5	180	180
254	436	492	156	252	207	185	126	718	260	10	185	235	413	180	225	300
255	510	492	156	254	228 *)	185	126	869	260	10	253	235	413	180	225	300
257	589	553	170	274	280	241	128,5	980	333	25	262	245	420	194,5	290	382

\*) DMH 255-550: 279 mm wegen Saugventil 32/40

## Bohrschema

## Etron Profi für DMH Modelle 251 bis 253



- 1) Einfachpumpe
- 2) Doppelpumpe

Maße in mm

## DMH 25x

- Einfach- oder Doppelpumpen (ein oder zwei Dosierköpfe), Leistungsspektrum 2,4 bis 2 x 1500 l/h
- Vielfältige Kombinationen von Dosierköpfen und Werkstoffen in verfahrenstechnisch relevanten Ausführungen
- DMH Modelle 251 bis 253 optional mit der Elektronik Etron Profi

## Pumpentypen

50 Hz		60 Hz		100 Hz <sup>2)</sup>		V <sub>Hub</sub> [cm <sup>3</sup> ]	Anschlüsse PVC	Motorleistung [kW]		Weight [kg] *)		DMH Modell	
[l/h] <sup>1)</sup>	[n/min]	[l/h] <sup>1)</sup>	[n/min]	[l/h] <sup>1)</sup>	[n/min]			Standard	Kaltleiter <sup>2)</sup>	Einfach- pumpe	Doppel- pumpe	Einfach- pumpe	Doppel- pumpe

**p<sub>max</sub> 4 bar**

*Der Einsatz dieser Pumpenversion ist nur mit saugseitigem und druckseitigem Pulsationsdämpfer möglich!*

1500	146	-	-	-	-	171	32/40	1.1	2.2	58.5-67	87-95	257-1500	257-1500/2
------	-----	---	---	---	---	-----	-------	-----	-----	---------	-------	----------	------------

**p<sub>max</sub> 10 bar**

2,4	14	2,9	17	5	29	3,5	10/12	0,09	0,09	7.4-12.4	10.4-15.7	251-2.4	251-2.4/2
5	29	6	35	10	58	3,5	10/12	0,09	0,09	7.4-12.4	10.4-15.7	251-5	251-5/2
11	29	13	35	22	58	6,4	10/12	0,09	0,18	7.4-12.4	10.4-15.7	252-11	252-11/2
13	63	16	75	25	126	3,5	10/12	0,09	0,09	7.4-12.4	10.4-15.7	251-13	251-13/2
19	96	23	115	-	-	3,5	10/12	0,09	-	7.4-12.4	10.4-15.7	251-19	251-19/2
21	29	25	35	46	58	11,3	20/25	0,18	0,18	13.3-18.5	16.5-26.8	253-21	253-21/2
24	120	-	-	-	-	3,5	10/12	0,09	-	7.4-12.4	10.4-15.7	251-24	251-24/2
24	63	29	75	48	126	6,4	10/12	0,09	0,09	7.4-12.4	10.4-15.7	252-24	252-24/2
37	96	44	115	-	-	6,4	10/12	0,09	-	7.4-12.4	10.4-15.7	252-37	252-37/2
43	63	52	75	87	126	11,3	20/25	0,18	0,18	13.3-18.5	16.5-26.8	253-43	253-43/2
46	120	-	-	-	-	6,4	10/12	0,09	-	7.4-12.4	10.4-15.7	252-46	252-46/2
50	26	60	31	101	52	31,6	20/25	0,55	0,55	35.5-41.4	50-64.5	254-50	254-50/2
67	96	78	115	-	-	11,3	20/25	0,18	-	13.3-18.5	16.5-26.8	253-67	253-67/2
83	120	99	144	-	-	11,3	20/25	0,18	-	13.3-18.5	16.5-26.8	253-83	253-83/2
100	144	-	-	-	-	11,3	20/25	0,18	-	13.3-18.5	16.5-26.8	253-100	253-100/2
102	54	122	65	203	108	31,6	20/25	0,55	0,55	35.5-41.4	50-64.5	254-102	254-102/2
143	75	172	90	286	150	31,6	20/25	0,55	0,55	35.5-41.4	50-64.5	254-143	254-143/2
175	92	210	110	-	-	31,6	20/25	0,55	-	35.5-41.4	50-64.5	254-175	254-175/2
194	54	233	65	387	108	60	20/25	0,55	0,55	35.5-41.4	50-64.5	255-194	255-194/2
213	112	255	134	-	-	31,6	20/25	0,55	-	35.5-41.4	50-64.5	254-213	254-213/2
220	28	264	34	440	56	131	32/40	1,1	1,5 <sup>3)</sup>	35.5-41.4	50-64.5	257-220	257-220/2
270	75	324	90	540	150	60	20/25	0,55	0,75	35.5-41.4	50-64.5	255-270	255-270/2
291	153	-	-	-	-	31,6	20/25	0,55	-	35.5-41.4	50-64.5	254-291	254-291/2
332	92	398	110	-	-	60	20/25	0,55	-	35.5-41.4	50-64.5	255-332	255-332/2

1) l/h pro Dosierkopf, für Doppelpumpen Literleistung verdoppeln

2) Motor für Frequenzregelung

3) für Doppelpumpen 2,2 kW

\*) Gewichte beziehen sich auf Standardpumpen mit PVC Dosierkopf bis Edelstahldosierkopf, ohne Sonderausstattung

## Fortsetzung von Seite 3, p<sub>max</sub> 10 bar

50 Hz		60 Hz		100 Hz <sup>2)</sup>		V <sub>Hub</sub> [cm <sup>3</sup> ]	Anschlüsse PVC	Motorleistung [kW]		Gewicht [kg] *)		Bestellnummer	
[l/h] <sup>1)</sup>	[n/min]	[l/h] <sup>1)</sup>	[n/min]	[l/h] <sup>1)</sup>	[n/min]			Standard	Kaltleiter <sup>2)</sup>	Einfach- pumpe	Doppel- pumpe	Einfach- pumpe	Doppel- pumpe
403	112	484	134	-	-	60	20/25	0,55	-	35,5-41,4	50-64,5	255-403	255-403/2
440	56	528	67	880	112	131	32/40	1,1	2,2	57-65	85-93	257-440	257-440/2
550	153	-	-	-	-	60	20/25 <sup>5)</sup>	0,55	-	40-52	55-78	255-550	255-550/2
575	73	690	88	1150	146	131	32/40	1,1	2,2	57-65	85-93	257-575	257-575/2
770	98	924	118	-	-	131	32/40	1,1	2,2	57-65	85-93	257-770	257-770/2
880	112	1056	134	-	-	131	32/40	1,1	2,2	57-67	85-95	257-880	257-880/2
1150	146	-	-	-	-	131	32/40	1,1 <sup>4)</sup>	2,2	57-67	85-95	257-1150	257-1150/2

## p<sub>max</sub> 16 bar

2,3	14	2,8	17	4,5	29	3,1	10/12	0,09	0,09	10,4-15	12,8-19,5	251-2.3	251-2.3/2
4,9	29	5,9	35	9,8	58	3,1	10/12	0,09	0,09	10,4-15	12,8-19,5	251-4.9	251-4.9/2
10	29	12	35	20	58	6,3	10/12	0,09	0,18	10,4-15	12,8-19,5	252-10	252-10/2
12	63	14	75	24	126	3,1	10/12	0,09	0,09	10,4-15	12,8-19,5	251-12	251-12/2
18	96	22	115	-	-	3,1	10/12	0,09	-	10,4-15	12,8-19,5	251-18	251-18/2
23	120	-	-	-	-	3,1	10/12	0,09	-	10,4-15	12,8-19,5	251-23	251-23/2
23	63	27	75	46	126	6,3	10/12	0,09	0,18	10,4-15	12,8-19,5	252-23	252-23/2
36	96	43	115	-	-	6,3	10/12	0,09	-	10,4-15	12,8-19,5	252-36	252-36/2
45	120	-	-	-	-	6,3	10/12	0,09	-	10,4-15	12,8-19,5	252-45	252-45/2
46	26	55	31	92	52	31,6	20/25	0,55	0,55	10,4-15	12,8-19,5	254-46	254-46/2
54	144	-	-	-	-	6,3	10/12	0,09	-	10,4-15	12,8-19,5	252-54	252-54/2
97	54	116	65	193	108	31,6	20/15	0,55	0,55	35,5-41,4	50-64,5	254-97	254-97/2
136	75	163	90	271	150	31,6	20/25	0,55	0,55	35,5-41,4	50-64,5	254-136	254-136/2
166	92	200	110	-	-	31,6	20/25	0,55	-	35,5-41,4	50-64,5	254-166	254-166/2
202	112	242	134	-	-	31,6	20/25	0,55	-	35,5-41,4	50-64,5	254-202	254-202/2
276	153	-	-	-	-	31,6	20/25	0,55	-	35,5-41,4	50-64,5	254-276	254-276/2

## p<sub>max</sub> 25 bar

2,2	14	2,6	17	4,4	29	2,9	10/12	0,09	0,18	12,8	19,5	251-2.2	251-2.2/2
4,5	29	5,4	35	9	58	2,9	10/12	0,09	0,18	12,8	19,5	251-4.5	251-4.5/2
11	63	13	75	22	126	2,9	10/12	0,09	0,18	12,8	19,5	251-11	251-11/2
17	96	20	115	-	-	2,9	10/12	0,09	-	12,8	19,5	251-17	251-17/2
21	120	-	-	-	-	2,9	10/12	0,09	-	12,8	19,5	251-21	251-21/2

1) l/h pro Dosierkopf, für Doppelpumpen Literleistung verdoppeln

2) Motor für Frequenzregelung

3) für Doppelpumpen 2,2 kW

4) für Doppelpumpen 1,5 kW

5) Saugseitig: Flansch 32/40

\*) Gewichte von Standardpumpen mit PVC-Dosierkopf bis  
Edelstahl-Dosierkopf, ohne Sonderausstattung

## Technische Daten

<b>Genauigkeit</b>	Dosierstrom $< \pm 1,5\%$ , Linearität $< \pm 2\%$	
<b>Saughöhe</b>	Max. 1 m Wassersäule, Zulaufbetrieb für Pumpen mit Hubzahl (n/min) $> 75$	
<b>Werkstoffe</b>	Gehäuse: Aluminium, Dosiermembran: PTFE Dosierkopf- und Ventilausführungen finden Sie in der entsprechenden Tabelle	
<b>Antrieb</b>	Motoren finden Sie in der Auswahltable	
<b>Anschlüsse</b>	<b>DMH Modelle 251 bis 252</b>	PVC-Schlauch 6/12, PVC-Rohr 10/12, PP-Rohr 12/16 oder PVDF-Rohr 14/16; Stahlrohr 1/4"
	<b>DMH Modelle 253 bis 255</b>	PVC-Schlauch 13/20 oder PVC-, PP- oder PVDF-Rohr 20/25; Stahlrohr 3/4"
	<b>DMH Modell 257</b>	Flansch für PVC-, PP- oder PVDF-Rohr 32/40; Stahlrohr 1/4"

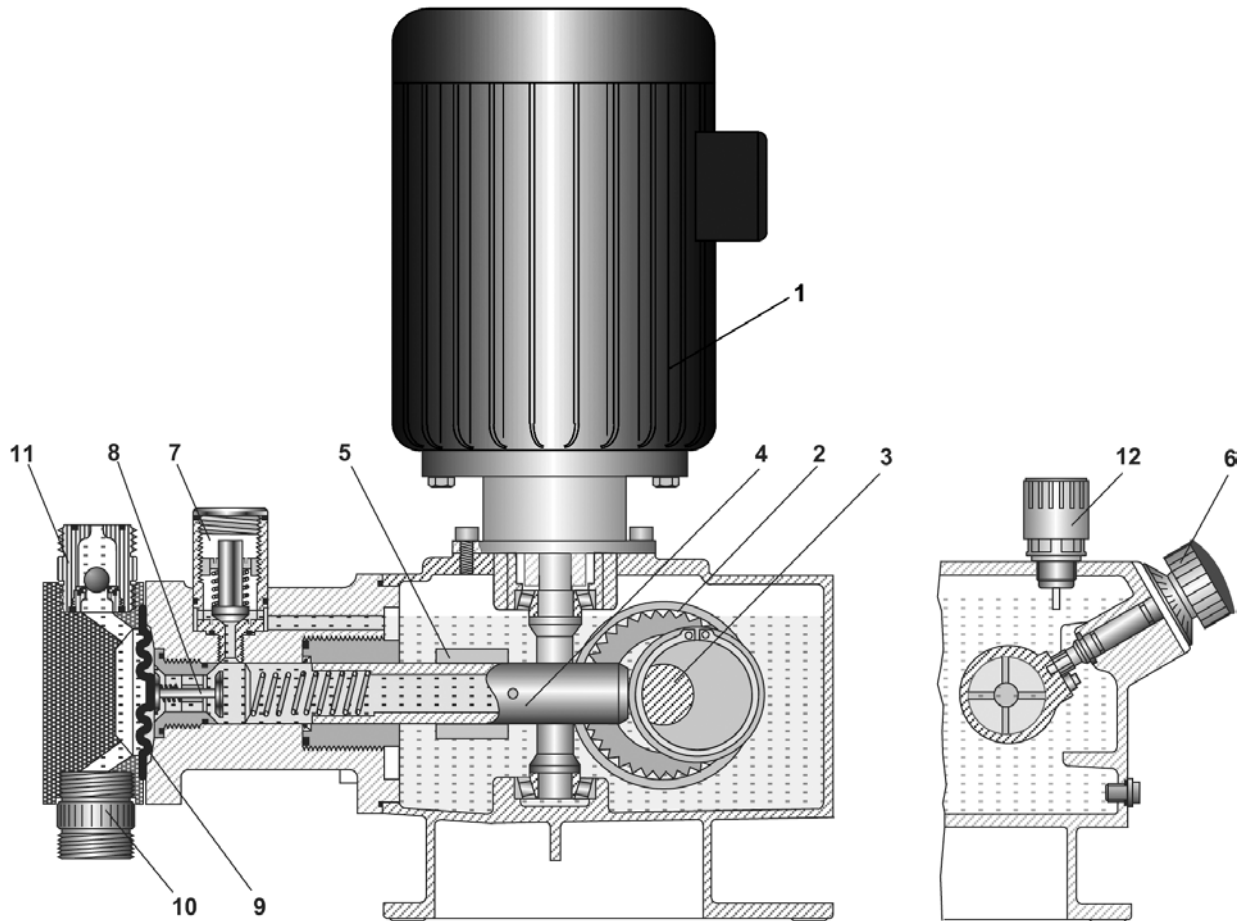
DMH 252 mit PVDF-Dosierkopf



DMH 252 mit PVC-Dosierkopf



## Schnittbild DMH Modelle 254 und 255



Alle Pumpen der Serie KM 250 sind mit dem speziellen Bitrac®-Triebwerk mit aktivem Membranschutzsystem (AMS) ausgestattet. Über zwei hydrostatische Systeme, Kolben (4) mit Dosierhub-Steuerung und Überdruckventil (7), wird die rotatorische Energie in hydraulische Energie umgewandelt (Traktion).

- Der drehmomentstarke **Elektromotor (1)** treibt über das **Schneckengetriebe (2)** und den **Exzenter (3)** den **Kolben (4)** an. Dieser führt einen konstanten Hub aus, der durch den leicht verschiebbaren **Steuerschieber (5)** zu einem veränderbaren Dosierhub wird.
- Anhand des **Verstellknopfes (6)** mit Nonius-Skala wird die Lage des Steuerschiebers eingestellt und so der Dosierhub festgelegt. Daher kann der mittlere Dosierstrom stufenlos von 0-100% und linear eingestellt werden. Das **Überdruckventil (7)** erfüllt sowohl die Funktion eines Druckbegrenzungsventils als auch eines permanenten Entgasungsventils.
- Die Tastfläche des patentierten **Membranschutzventils (8)** liegt an der **Dosiermembran (9)** an. Diese schwingt frei im Dosierkopf.
- **Saugventil (10)**
- **Druckventil (11)**
- **Hydrauliköl-Messstab (12)**

## Norm API 675

Für den Einsatz in der Petrochemie gibt es unsere Dosierpumpen der Serie DMH 25x in einer speziellen Ausführung mit API-Zertifikat.

## Motoren

<b>Motor</b>	3 AC, 220-240/380-440 V, 50/60 Hz, 440-480 V, 60 Hz, IP 65/F	
<b>Motor mit Kaltleiter</b>	3 AC, 220-240/380-440 V, 50/60 Hz, 440-480 V, 60 Hz, IP 65/F, Kaltleiter	
<b>Motoren mit Ex-Schutz Einfach- und Doppelpumpe, nach ATEX RL 94/9/EC* mit Zertifikat</b>	230/400 V, 50 Hz, IP 65/F, II 2G EEx e II T3 230/400 V, 50 Hz, IP 65/F, II 2GD EEx de IIC T4	
<b>Motoren für Etron Profi, einphasig (1 AC)</b>	230 V, 50 Hz, IP 65/F 110 V, 60 Hz, IP 65/F	
<b>Motorbausätze</b>	für DMH Modelle 251 bis 253: für DMH Modelle 254 bis 255: für DMH Modell 257:	NEMA 56 C und IEC BG, Baugröße 63 B5 NEMA 56 C und IEC BG, Baugröße 80 B14 NEMA 145 TC und IEC BG, Baugröße 90 B14

\*) Die Europäische Richtlinie 94/9/EG ATEX ist gültig für alle Einrichtungen und Sicherheitssysteme, die in potentiell explosionsgefährdeten Umgebungen eingesetzt werden. Unsere Dosierpumpenserie DMH 25x ist nach dieser Richtlinie für nicht elektrische Betriebsmittel bemustert und zertifiziert. Die Motoren der Ausführung EEX sind vom Hersteller zertifiziert nach den ATEX-Richtlinien für elektrische Betriebsmittel

## Dosierkopf- und Ventilausführungen

- Dosierung flüssiger, nicht abrasiver und nicht brennbarer Stoffe

Dosierkopf	Ventil- körper	Werkstoffe			Dichtung	Ventil- kugel
		Ventilsitz 251-252	Ventilsitz 253-255	Ventilsitz 257		
PP	PP	Viton	PTFE	PP	Viton	Glas
PVDF	PVDF	PTFE	PTFE	PVDF	PTFE	PTFE
PVC	PVC	Viton	PTFE	PE	Viton	Glas
PVC	PVC	EPDM	PTFE	PE	EPDM	Edelstahl
Edelstahl	Edelstahl	Viton	Edelstahl	Edelstahl	Viton	Edelstahl

### Optionen:

- elektrisch beheizter Dosierkopf, nur bei Edelstahlausführung
- Heiz/Kühlflansch, nur bei Edelstahlausführung,  $T_{max}$  80°C,  $p_{max}$  1 bar, Anschluss mit Schlauchtülle 10 mm
- spezielle Ventile für abrasive Medien
- eingebauter Sensor für Membranleckagesignalisierung

## Mikroprozessorelektronik Etron Profi

- Hubfrequenz einstellbar von 0 bis max., Stromsignalsteuerung 0/4-20 mA
- Kontakteingang mit Multiplikator und Divisor, Eingang für Membranleckagesignalisierung
- zweistufige Behälter-Leermeldung, Fern-Ein/Aus

Beschreibung
Etron Profi zum Aufbau auf einen Klemmenkasten, 115/230 V, 50/60 Hz
Etron Profi zur Wandmontage, 5 m Kabel zur Pumpe, 115/230 V, 50/60 Hz



Etron Profi zur Wandmontage

## Signalübertragung

Beschreibung	Bestellnummer
--------------	---------------

### Kabel mit Stecker, Länge 2 m

Für Kontakteingang, Analogsignaleingang und Fern-Ein/Aus	321-205
Für Ausgang Vorleer- / Störmeldung und Hubsignalisierung	321-206

### Kabel mit Stecker, Länge 5 m

Für Kontakteingang, Analogsignaleingang und Fern-Ein/Aus	321-207
Für Ausgang Vorleer- / Störmeldung und Hubsignalisierung	321-208

### Kabel für Membranleckagesensor

Kombistecker, 5-polig	321-210
Kabel, 5-polig, Länge 5 m	321-223



DMH 252 mit Etron Profi zum Aufbau auf einen Klemmenkasten

## Optionen:

### Hubsensor

- Der Hubzahlsensor ist ein induktiver Annäherungsschalter mit NAMUR-Ausgang nach DIN 19234 und 7,7-10 V DC mit 2 m Kabel.

Hubzahlsensor	Bestellnummer
DMH Modelle 251 bis 253	335-031
DMH Modelle 254 bis 255	335-032
DMH Modell 257	335-033

## Elektronischer Hubvorwahlzähler

- Der Hubvorwahlzähler ist ein elektronisches Messsystem im IP 55 Kunststoffgehäuse für Schalttafelmontage nach DIN 43700.

Hubvorwahlzähler	Bestellnummer
220 V, 50/60 Hz, 5 W	335-1211
110 V, 50/60 Hz, 5 W	335-1212

## Elektrischer Stellmotor

- Blockierfester Synchronmotor mit Rückmeldepotentiometer
- Spezielle Stellantriebe zur Einstellung von synchron verstellbaren Dosiereinheiten bei Doppelpumpen
- Zwei Endlagenschalter

Einfachpumpe	Bestellnummer
DMH Modelle 251 bis 253	384-511
DMH Modelle 254 bis 255	384-512
DMH Modell 257	384-513
Doppelpumpe	Bestellnummer
DMH Modelle 251 bis 253	384-611
DMH Modelle 254 bis 255	384-612
DMH Modell 257	384-613

### Ausführungen:

- 230 V, 50/60 Hz, IP 55
- 115 V, 50/60 Hz, IP 55, 1-phasig
- 24 V AC, 50/60 Hz, IP 55, 1-phasig

### mit Ex-Schutz EEx d II BT 4

- 230 V, 50/60 Hz, IP 65
- 115 V, 50/60 Hz, IP 65

### Einfachpotentiometers

100 Ω, 200 Ω, 500 Ω, 1000 Ω, 5000 Ω

Optional mit Stromeingang 4-20 mA, manuelle Verstellung ON/OFF

## Pneumatischer Stellmotor

- Pneumatischer Doppelkolben-Schwenkantrieb und pneumatischer Stellungsregler mit Sollwertmembran
- Betriebsluft 5 bar, Steuerluft von 0,2 bis 1 bar, Anschlüsse 1/8" Innengewinde

Einfachpumpe	Bestellnummer
DMH Modelle 251 bis 257	383-34
Doppelpumpe	Bestellnummer
DMH Modelle 251 bis 257 <i>Bitte bestellen Sie zwei Stellmotoren!</i>	383-34



DMH 257  
mit elektrischem Stellmotor



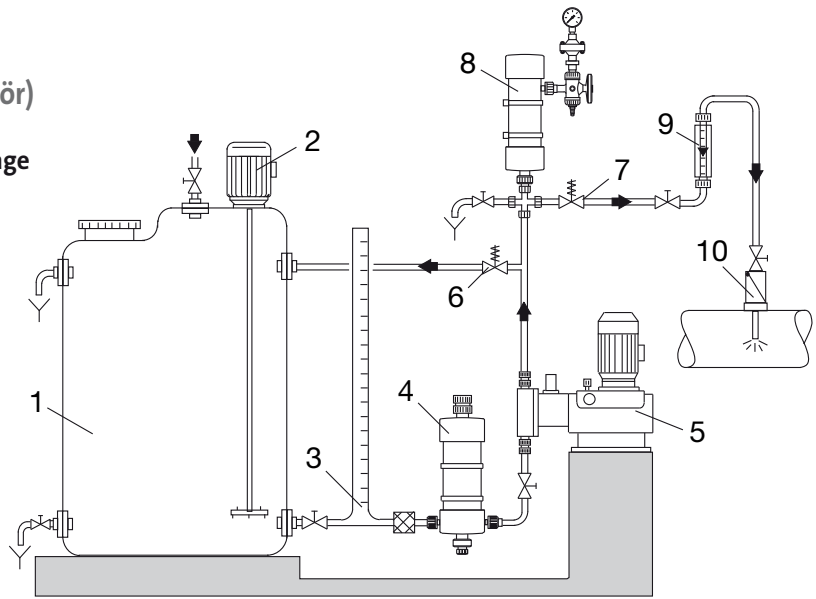
DMH 254  
mit pneumatischem Stellmotor

## Zubehör und Armaturen

(siehe separates Data Booklet Zubehör)

### Fließschema einer kompletten Dosieranlage

- 1 Dosierbehälter 502
- 2 Elektrorührwerk 509
- 3 Entnahmeeinrichtung 521
- 4 Saugpulsationsdämpfer 516
- 5 Dosierpumpe DMH
- 6 Überströmventil 525
- 7 Druckhalteventil 525
- 8 Pulsationsdämpfer 517
- 9 Messglas
- 10 Impfarmatur 522



## Wandkonsole

- Nur für Einfachpumpen DMH Modelle 251 bis 252

Beschreibung	Bestell-Nr.
PP	539-033

## Ersatzteilsets

- Dichtungen für Dosierkopf, 1 Dosiermembran
- Komplette Ventile bei Kunststoff mit Anschlussgröße 6/12, 10/12, 12/16 und 14/16
- Ventil-Innenteile bei Kunststoff ab Anschlussgröße 13/20 und bei Edelstahl

Pumpentyp	PVC/Viton/Glas	PVC/EPDM/ Edelstahl	PP/Viton/Glas	PVDF/PTFE/PTFE	Edelstahl/Viton/ Edelstahl
DMH Modelle 251 + 252 bis 16 bar	553-253	553-1318	553-256	553-257	553-254
DMH Modelle 251 + 252 bis 25 bar	-	-	-	-	553-251
DMH 253	553-292	553-1319	553-293	553-294	553-295
DMH 254	553-297	553-1320	553-298	553-299	553-280
DMH 255 bis 255-332/2 und für 255-403/2 (50 Hz)	553-392	553-1321	553-393	553-394	553-395
DMH 255 bei 255-550/2 und 255-403/2 (60 Hz)	553-387	553-1322	553-388	553-389	553-390
DMH 257	553-276	553-1323	553-278	553-279	553-277

## Spezialöl

Beschreibung	Bestell-Nr.
1,5 l für Einfach- und Doppelpumpen DMH Modelle 251 + 252	555-300
1,5 l für Einfach- und Doppelpumpen DMH 253	555-301
3,5 l für Einfach- und Doppelpumpen DMH Modelle 254 + 255	555-302
4,5 l für Doppelpumpen DMH Modelle 254 + 255	555-303
5,5 l für Einfach- und Doppelpumpen DMH 257	555-305
8,0 l für Doppelpumpen DMH 257	555-306

96681643 0307	DE
15.820036 V4.0	

Änderungen vorbehalten.