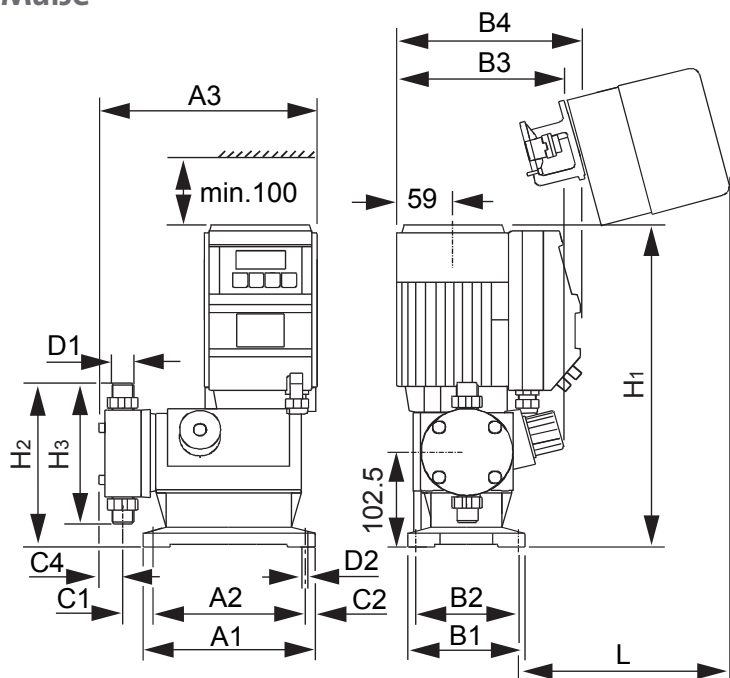


DMX 221

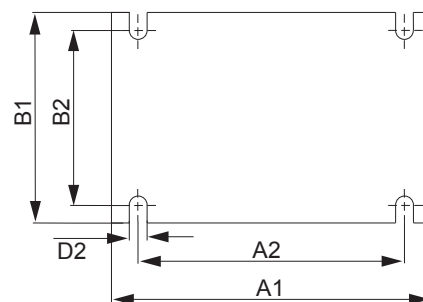
Die vielseitige Membrandosierpumpe



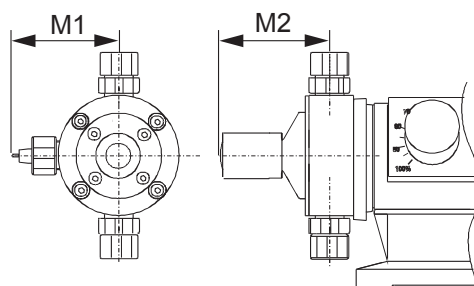
Maße



Bohrschema



Dosierkopf mit integriertem Überströmventil

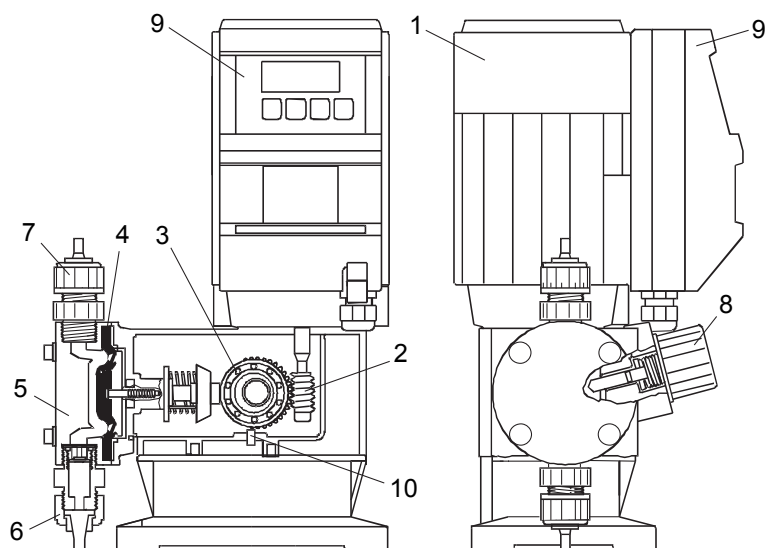


Kopfgröße	A1	A2	A3	B1	B2	B3	B4	L
1-4	180	159	275	123	105	175	205	227
5	180	159	323	123	105	175	205	227
6	180	159	330	123	105	175	205	227
Kopfgröße	C1	C2	C4	D1	D2	H1	H2	H3
1-4	32	10.5	25	R 5/8"	6.5	319	179	153
5	64	10.5	38	R 1 1/4"	6.5	319	192	177
6	80	10.5	40	R 1 1/4"	6.5	319	197	188

Alle Maße in mm (außer D1)

Kopfgröße	Maße in mm	
	M1	M2
1-4	61	86
5	94	120
6	99	120

Beschreibung



- 1 Motor
- 2 Getriebe
- 3 Exzenter
- 4 Dosiermembran
- 5 Dosierkopf
- 6 Saugventil
- 7 Druckventil
- 8 Hublängenverstellknopf
- 9 Etron Profi Elektronik
- 10 Hubsensor

DMX 221

- Leistungsspektrum 4 bis 115 l/h
- Dosierköpfe aus verschiedenen Werkstoffen und in verfahrenstechnisch relevanten Ausführungen
- Optional mit der Mikroprozessorelektronik Etron Profi

Pumpentypen

50 Hz			60 Hz			100 Hz *)			V _{Hub}	Kopfgröße	Motorleistung [kW]		Anschluss PVC-Schlauch	DMX Modell
[l/h]	[n/min]	[bar]	[l/h]	[n/min]	[bar]	[l/h]	[n/min]	[bar]	[cm ³]		Standard	Kaltleiter *)		
4	29	10	5	35	10	8	58	10	2,2	1	0,09	0,09	6/12	221-4
7	29	10	8	35	10	14	58	10	3,8	2	0,09	0,09	6/12	221-7
8	63	10	10	75	10	16	126	10	2,2	1	0,09	0,09	6/12	221-8
9	29	10	11	35	10	18	58	10	4,9	3	0,09	0,09	6/12	221-9
12	29	10	14	35	10	24	58	10	6,9	4	0,09	0,18	6/12	221-12
14	63	10	17	75	10	28	126	10	3,8	2	0,09	0,09	6/12	221-14
16	120	10	19	144	10	–	–	–	2,2	1	0,09	–	6/12	221-16
17	29	4	20	35	4	34	58	4	10,4	5	0,09	0,18	13/20	221-17
18	63	10	22	75	10	36	126	10	4,9	3	0,09	0,09	6/12	221-18
25	29	3	30	35	3	54	58	3	16	6	0,09	0,18	13/20	221-25
26	63	10	31	75	10	52	126	10	6,9	4	0,09	0,18	6/12	221-26
27	120	10	32	144	10	–	–	–	3,8	2	0,09	–	6/12	221-27
35	120	10	42	144	10	–	–	–	4,9	3	0,09	–	6/12	221-35
39	63	4	47	75	4	78	126	4	10,4	5	0,09	0,18	13/20	221-39
50	120	10	60	144	8	–	–	–	6,9	4	0,09	–	6/12	221-50
60	63	3	72	75	3	120	126	3	16	6	0,09	0,18	13/20	221-60
75	120	4	90	144	3,5	–	–	–	10,4	5	0,09	–	13/20	221-75
115	120	3	138	144	2,5	–	–	–	16	6	0,09	–	13/20	221-115

*) Motor für Frequenzregelung

Technische Daten

Genauigkeit	Dosierstrom < ± 1,5%, Linearitätsabweichung < ± 4%
Verstellung der Dosierleistung	Durch manuelle Hublängeneinstellung im Verhältnis 1:1, durch elektronische Hubverstellung oder durch Motorfrequenzverstellung
Saughöhe	Je nach Kopfgröße 4 m Wassersäule
Werkstoffe	Gehäuse: Aluminium; Dosiermembran: NBR, PTFE-beschichtet; Dosierkopf und Ventile siehe Tabelle
Gewicht	8 kg bis 13 kg
Motor	z.B.: Dreiphasenmotor 220-240 V/380-420 V (50/60 Hz), 440-480 V (60 Hz), IP 65/F, 90 W andere Motoren siehe entsprechende Auswahltablelle
Anschlüsse	Dosierkopfgrößen 1 bis 4: PVC Schlauch 6/12; PVC Rohr 12x1.2; PP Rohr 16x2 (DN10); PVDF Rohr 16x2; Stahlrohr R 1/4" Dosierkopfgrößen 5 und 6: PVC Schlauch 13/20; PVC Rohr 25x1.9; PP Rohr 25x1.9; PVDF Rohr 25x1.9; Stahlrohr R 3/4"

Dosierkopf- und Ventilausführungen

Dosierung flüssiger, nicht abrasiver und nicht brennbarer Stoffe

Dosierkopf	Ventilkörper	Material		
		Ventilsitz	Ventildichtung	Ventilkugel
PVC	PVC	Viton	Viton	Glas
PVC	PVC	EPDM	EPDM	Edelstahl
PVDF	PVDF	PTFE	PTFE	PTFE
PP	PP	Viton	Viton	Glas
Edelstahl	Edelstahl	Viton	Viton	Edelstahl

Optionen:

- Membranleckagesignalisierung
- Integriertes Überströmventil
- Spezialventile für abrasive Medien
- Edelstahlausführung optional mit Heizflansch



DMX 221 mit integriertem Überströmventil

Motoren

Motor ohne Kaltleiter	3 AC, 220-240/380-420 V, 50/60 Hz, 440-480 V, 60 Hz, IP 65/F
Motor mit Kaltleiter	3 AC, 220-240/380-420 V, 50/60 Hz, 440-480 V, 60 Hz, IP 65/F, PTC
Motoren mit Ex-Schutz	3 AC 230/400 V, 50/60 Hz, IP 65/F, EEx e II T3
Motoren für Etron Profi, einphasig (1 AC)	220-240 V (50 Hz), IP 65/F 110-120 V (60 Hz), IP 65/F
Motorbausätze	für NEMA 42 C für IEC BG 63 B5



DMX 221 mit Stellantrieb

Etron Profi Mikroprozessorelektronik

- Hubfrequenz einstellbar von 0-max., Stromsignalsteuerung 0/4-20 mA
- Kontakteingang mit Multiplikator und Divisor
- zweistufige Behälter-Leermeldung, Fernschaltung
- Eingang für Dosiercontroller und Membranleckagesignalisierung
- 1,5 m Netzkabellänge (USA 2 m)
- Netzsteckerausführungen für: Europa, Schweiz, USA, Australien
- optional mit Zusatzsignal Vorleermeldung oder Hubsignal mit Hall-Sensor

Beschreibung
Etron Profi zum Aufbau an Klemmkasten, 115/230 V, 50/60 Hz
Etron Profi zur Wandmontage, 115/230 V, 50/60 Hz, Kabellänge zur Pumpe: 5 m

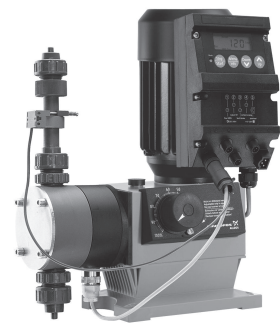


Etron Profi zur Wandmontage

Dosiercontroller

für Medien mit wasserähnlicher Viskosität

Werkstoff	DMX Modell	Bestellnummer
PVC	221-4 bis 221-8	334-105
	221-9 bis 221-35	334-101
	221-50	334-1031
	221-75 bis 221-115	334-103
PVDF	221-4 bis 221-8	334-106
	221-9 bis 221-35	334-102
	221-50	334-1041
	221-75 bis 221-115	334-104



Etron Profi zum Aufbau mit Dosiercontroller

Signalübertragung

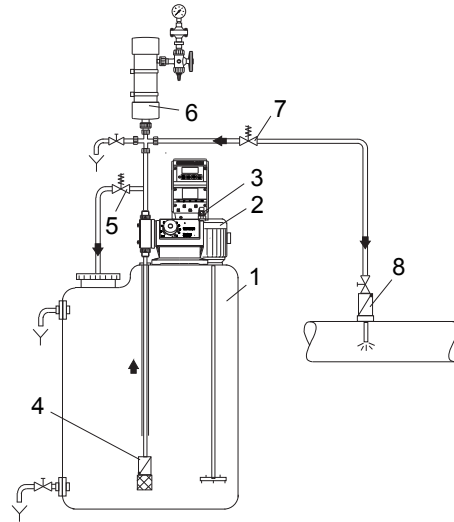
Beschreibung	Bestellnummer
Kabel mit Stecker, Länge 2 m	
für Kontakteingang, Analogsignaleingang und Fern-Ein/Aus	321-205
für Ausgang Vorleer-/ Störmeldung und Hubsignalisierung	321-206
Kabel mit Stecker, Länge 5 m	
für Kontakteingang, Analogsignaleingang und Fern-Ein/Aus	321-207
für Ausgang Vorleer-/ Störmeldung und Hubsignalisierung	321-208
Kombistecker / Kabel für Membranleckagesignalisierung und Dosiercontroller	
Kombistecker, 5-polig	321-210
Kabel, 5-polig, Länge 5 m	321-223

Zubehör und Armaturen

(siehe separates Data Booklet Zubehör)

Fließschema einer kompletten Dosieranlage

- 1 Dosierbehälter 502
- 2 Elektrorührwerk 509
- 3 Dosierpumpe DMX
- 4 Saugleitung 521 mit Leermeldung
- 5 Überströmventil 525
- 6 Pulsationsdämpfer 517
- 7 Druckhalteventil 525
- 8 Impfarmatur 522



Konsolen

Beschreibung	Bestellnummer
Wandkonsole für DMX 221, Stahlblech lackiert, mit Befestigungsmaterial	539-015
Adapterkonsole zum Aufbau der DMX 221 auf Grundfos Alldos Dosierbehälter 502-0075 bis -1001	539-038

Ersatzteilsets

- Dichtungen für Dosierkopf, 1 Dosiermembran *Auswahl abhängig von Kopfgröße und Werkstoff!*
- Komplette Ventile bei Kunststoff mit Anschlussgröße 6/12, 10/12, 12/16 und 14/16
- Ventil-Innenteile bei Kunststoff ab Anschlussgröße 13/20 und bei Edelstahl

Werkstoffe Ventilkörper/ -sitz/ -dichtung/ -kugel	Bestellnummer nach Kopfgröße					
	1	2	3	4	5	6
PVC / Viton / Viton / Glas	553-520	553-521	553-522	553-523	-	-
PVC / PTFE / Viton / Glas	-	-	-	-	553-544	553-547
PVC / EPDM / EPDM / Edelstahl	553-521-2	553-521-2	553-522-2	553-523-2	-	-
PP / Viton / Viton / Glas	553-530	553-531	553-532	553-533	-	-
PP / PTFE / Viton / Glas	-	-	-	-	553-545	553-548
PVDF / PTFE / PTFE / PTFE	553-535	553-536	553-537	553-538	553-546	553-549
Edelstahl / Viton / Viton / Edelstahl	553-526	553-525	553-527	553-528	-	-
Edelstahl / Edelstahl / Viton / Edelstahl	-	-	-	-	553-550	553-551

Ersatzteilsets für integrierte Überströmventile

- 1 Dosiermembran, 1 Dichtung, 1 Kugel

Werkstoff Dichtung / Kugel	Kopfgröße	Bestellnummer
PTFE/PTFE	1-4	553-1489
PTFE/PTFE	5+6	553-1490

96681631 0307	DE
15.820023 V5.0	

Änderungen vorbehalten.