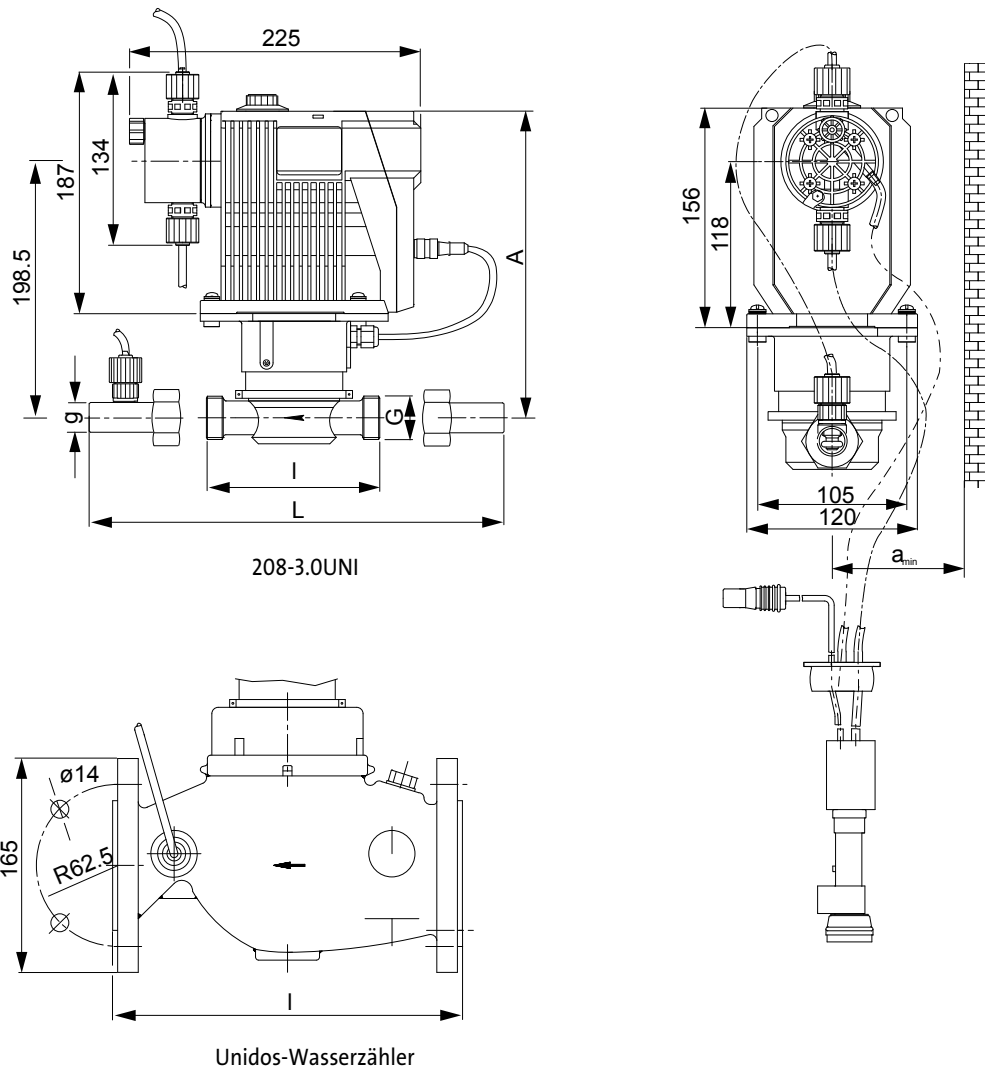


DMI Unidos

schützt Wasserleitungen vor Kalk und Korrosion



Maße



Maße in mm

Durchflussmenge Wasserzähler	L	I	G	g	A	a _{min}
5 m ³ /h	228	130	R 1"	R 3/4"	237	65
10 m ³ /h	378	260	R 1 1/4"	R 1"	274	65
20 m ³ /h	438	300	R 2"	R 1 1/2"	291	70
30 m ³ /h	-	270	Flansch DN 50	-	351	100

Technische Daten

Hubverstellung	manuell 0 - 100%
Antrieb	220-240 V, 50/60 Hz, 11 W (außer 208-6.0UNI: 19,5 W)
Pumpenschutzart	IP 65
Anschlüsse	druckseitig: PE-Schlauch 4/6 saugseitig: PVC-Schlauch 4/6
Werkstoffe	Dosierkopf und Ventile: PP Dosiermembran: PTFE-beschichtet

Anlagen mit Netzspannung 110 - 120 V sowie in anderen Werkstoffausführungen und mit anderen Wasserzählern sind auf Anfrage möglich, jedoch nicht DVGW geprüft!

Anlagentypen (DVGW geprüft)

bestehend aus:

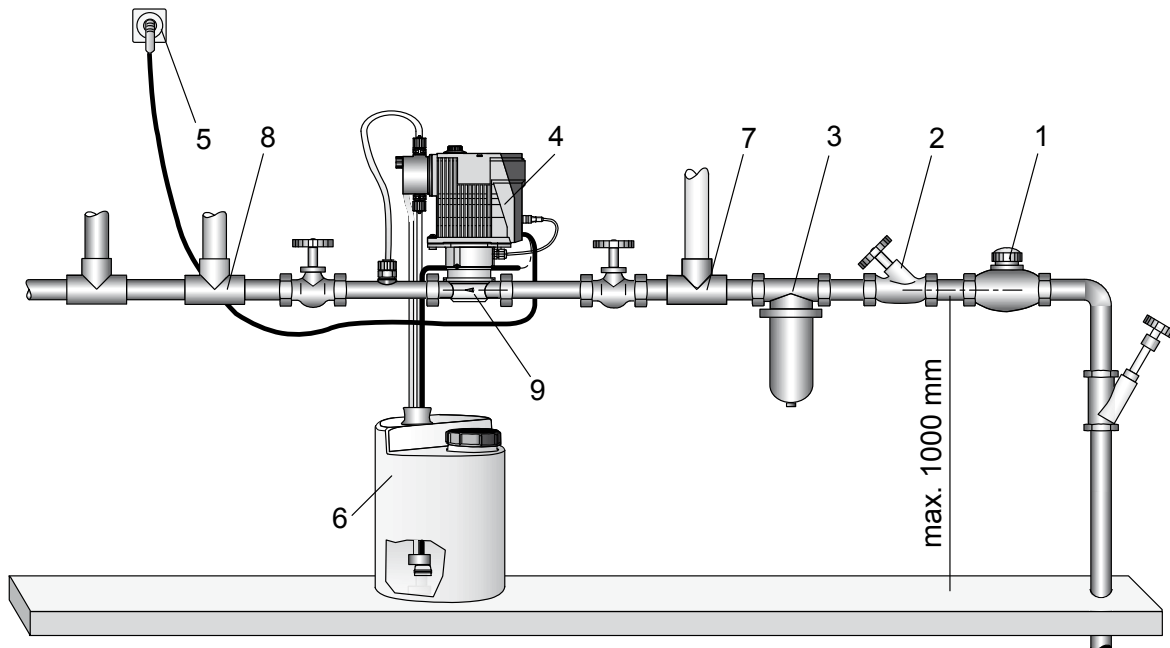
- Dosierpumpe mit Impfmaterie und Wasserzähler komplett mit Netzkabel und Schuko-Stecker
- Saugleitung 531-0101 mit federbelastetem Fußventil und Filter, mit integriertem Reed-Kontakt-Schwimmerschalter für die Behälterleermeldung

Bestell-Nummer mit Wasserzähler	208-3.0UNI			208-6.0UNI
	5 m ³ /h	10 m ³ /h	20 m ³ /h	30 m ³ /h
Dosiervolumen max. pro 1 m ³ Wasser [cm ³]	420	420	210	168
Dosiervolumen pro Hub [cm ³]	0,42	0,42	0,42	0,84
1 Dosierhub pro Wassermenge [l]	1	1	2	5
Gegendruck [bar]	10	10	10	8
Anlaufgrenze [l/h]	30	70	100	100
Proportionalitätsgrenze [m ³ /h]	5	7,2	14,4	36
Druckverlust bei Proportionalitätsgrenze [bar]	-	0,5	0,5	-
Nenndurchfluss [m ³ /h]	2,5	6	10	15
max. Durchfluss [m ³ /h] *)	5	10	20	30
Druckverlust bei max. Durchfluss [bar]	0,5	0,8	0,8	0,8
Wasseranschluss	R 3/4"	R 1"	R 1 1/2"	Flansch DN 50
max. Temperatur [°C]	40	40	40	40
Gewicht [kg]	3,6	5,6	8,8	ca. 15

*) Kurzfristig (für ca. 5 min.) mögliche Durchflussmenge

Funktionsbeschreibung

Eine Hauswasserzentrale ausgestattet mit DMI 208 Unidos



- | | | |
|--|---------------------------|------------------------|
| 1 Hauswasserzähler | 4 DMI 208 Unidos | 7 unbehandeltes Wasser |
| 2 Absperrventil mit Rückflussverhinderer | 5 Schuko-Steckdose, 230 V | 8 behandeltes Wasser |
| 3 Feinfilter | 6 Vorratsbehälter | 9 Unidos Wasserzähler |

96681621 0307	DE
15.820011 V3.0	

Änderungen vorbehalten.